

Etat du Valais
Service des mensurations cadastrales
Centre de compétence géomatique

Staat Wallis
Dienststelle für Vermessung
Kompetenzzentrum Geomatik

STRUCTURE DE DONNÉES POUR LES LIMITES COMMUNALES

2 février 2011

Version 0.40

PI_5

1. TABLE DES MATIÈRES

1.	Table des matières	2
2.	Introduction	3
3.	But du document.....	4
4.	Modèle sémantique de données	4
5.	Modèle conceptuel	5
5.1.	TOPIC « Limites_communeVS »	5
5.1.1.	TABLE « Commune ».....	5
5.1.2.	TABLE « Limite_commune_tbs ».....	6
5.1.3.	TABLE « Limite_commune».....	6

Version	Date	Description
0.10	03.07.2009	Version initiale
0.20	09.07.2009	Après remarques Rainer Oggier
0.30	03.11.2009	Modification terme : Genre_ligne
0.4	02.02.2011	Modification terme: Genre_ligne, Définition de l'attribut + remarques

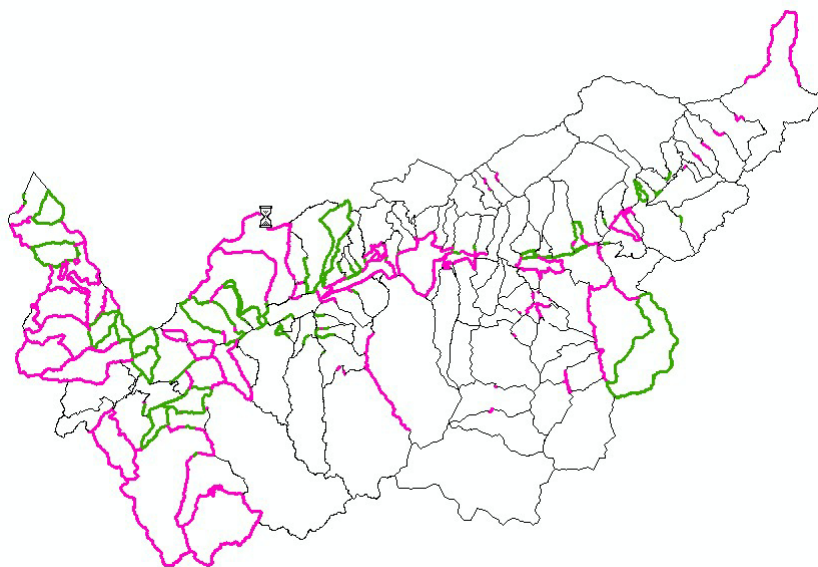
2. INTRODUCTION

La création d'un jeu de données des limites communales fait partie du « PI_ 5 – Limites communales » du programme RF 2018.

Le canton dispose un jeu de données des limites communales qui a été élaboré sur la base de plusieurs sources d'information non fiables et non précises. Ce jeu de données ne satisfait pas les services de l'administration cantonale et les Offices fédéraux. Pour cette raison, la Confédération exige un jeu de données dans la stratégie de la mensuration officielle 2008-2011.

Le but est de réaliser un jeu de données des limites administratives systématiquement mise à jour.

La représentation graphique permet de distinguer les limites vérifiées, en cours de vérification ou non vérifiées.



3. BUT DU DOCUMENT

Le but de ce document est de présenter une structure de données pour les limites communales permettant de mettre en place une base de données des limites communales utile aux services de l'administration cantonale valaisanne.

4. MODÈLE SÉMANTIQUE DE DONNÉES

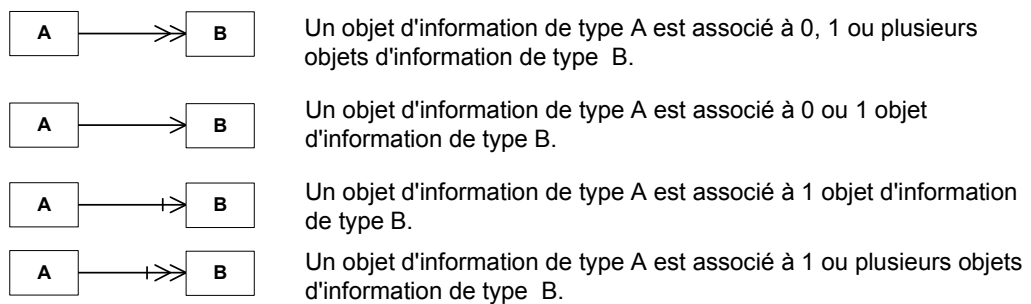
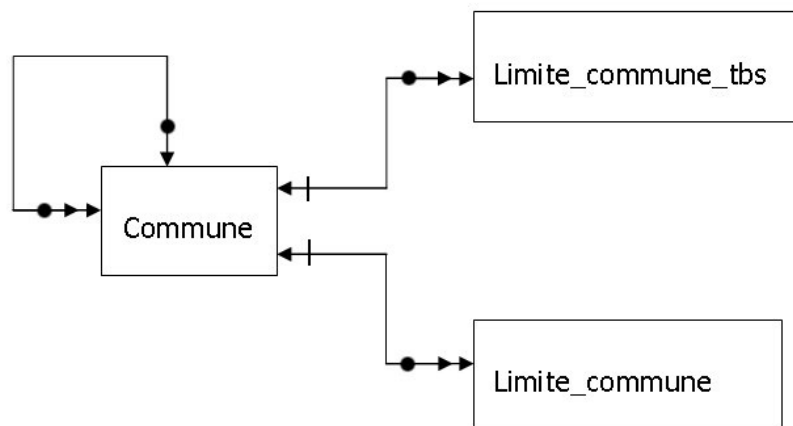


Figure 4-1: Schéma sémantique des données

5. MODÈLE CONCEPTUEL

5.1. THÈMES « LIMITES COMMUNEVS »

5.1.1. TABLE « COMMUNE »

Cette table contient des informations administratives relatives à la commune municipale. Elle permet également de gérer son historique (fusion).

N°	Nom de l'attribut	Définition de l'attribut	Type d'attribut	Domaine de valeurs	Exemple
A1	Fid	Numéro unique de la commune	Simple, Monovalué	Obligatoire Nombre	120002268
A2	Nom	Nom de la commune	Simple, Multivalué	Obligatoire Nombre	Sion
A3	N° OFS de la commune	Numéro attribué par l'Office fédéral de la Statistique des communes	Simple, Monovalué	Obligatoire Nombre	6000
A4	No_cant	Numéro cantonal de la commune	Simple, Monovalué	Obligatoire Nombre	100
A5	Ref_com_nouv	Nom de la nouvelle commune si fusion	Simple, Référence	Référence à COMMUNE	
A6	Region	Région de la commune	Simple, Monovalué	Obligatoire Liste de valeurs {Haut-Valais, Valais central, Bas-Valais}	
A7	District	District de la commune	Simple, Monovalué	Liste de valeurs {Leuk, St_Maurice, Conthey, Visp, Monthey, Sion, Herens, Goms, Oestlich_Raron, Westlich_Raron, Entremont, Sierre, Brig, Martigny}	
A8	Debut_valid	Début de l'existence de la commune	Simple, Monovalué	Obligatoire, Date	01.01.2009
A9	Fin_valid	Fin de l'existence de la commune (fusion)	Simple, Monovalué	Facultatif, Date	01.01.2009

Contraintes : fin_valid > debut_valid

5.1.2. TABLE « LIMITE_COMMUNE_TBS »

N°	Nom de l'attribut	Définition de l'attribut	Type d'attribut	Domaine de valeurs	Exemple
B1	Fid	Numéro unique de la commune définie par une surface	Simple, monovalué	Obligatoire	120002268
B2	Ref_limite_commune	Référence aux indications générales de la commune	Simple, monovalué	Obligatoire Référence à COMMUNE	
B3	Geometrie	Description surfacique du contour de la commune	Simple, monovalué	Obligatoire Géométrie polygone	

5.1.3. TABLE « LIMITE_COMMUNE »

N°	Nom de l'attribut	Définition de l'attribut	Type d'attribut	Domaine de valeurs	Exemple
C1	Fid	Numéro unique de la commune définie par une surface	Simple, monovalué	Obligatoire	120002268
C2	Ref_limite_commune	Référence aux indications générales de la commune	Simple, monovalué	Obligatoire Référence à COMMUNE	
C3	Geometrie	Description de la partition territoriale de la commune	Simple, monovalué	Obligatoire Géométrie arêtes + centroïde	
C4	Genre_ligne	Provenance de la ligne : non vérif = digitalisée, en cours de vérification = conforme à la MO mais non reconnu, verif= conforme à la MO et reconnu	Simple, monovalué	Liste de valeurs {non_verif, en_cours_de_verif, verif}	

Remarque : Une limite communale est dite reconnue, quand les deux lots des communes qu'elle sépare, sont reconnus (swisstopo).

Conformément aux spécifications de l'IMO.